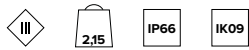
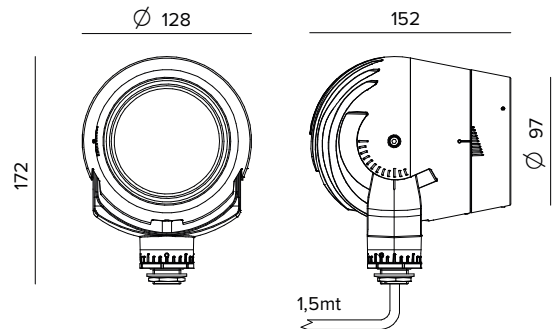


E012ZMTUWBT | VADER ONE

Proiettore professionale da esterni orientabile equipaggiato con ottica zoom. Tunable White e multi protocollo di dimmerazione offrono estrema flessibilità in termini di



I valori fotometrici dell'apparecchio sono consultabili nelle pagine successive



Le quote riportate sul disegno sono espresse in mm.

SORGENTE

LED Chip on Board ad alta efficienza Ra90, Tunable White 1800K-4000K.

Classe di efficienza energetica: G**Potenza nominale:** 13W (3000K)**Flusso nominale:** Vedi fotometrie**Indice resa cromatica:** 90**Rf:** 96**Rg:** 99**CCT nominale:** Vedi fotometrie**Durata utile (L80/B10):** 86000h tq +25°C**CARATTERISTICHE ILLUMINOTECNICHE**

Ottica zoom composta da due elementi in PMMA operanti in combinazione, una lente TIR primaria fissa ed una secondaria di regolazione. La rotazione di 22° tramite l'anello frontale a tenuta della seconda lente permette l'escursione dello zoom tra l'apertura di fascio minima e massima, rispettivamente di 20° e 41°. Scala graduata di regolazione con passi di 2°. Predisposto per l'installazione di più accessori ottici combinati da ordinare separatamente.

Ottica:LENTE**Apertura di fascio:** SP-MWFL**Rendimento ottico:** 64%**Flusso apparecchio:** Vedi fotometrie**Efficienza luminosa:** Vedi fotometrie**Sicurezza fotobiologica:** Conforme al gruppo di rischio basso RG1**CARATTERISTICHE MECCANICHE**

Corpo in pressofusione di alluminio con 3 strati di protezione: anodizzazione, cataforesi e verniciatura di colore nero. Orientabilità del corpo ottico da -20° a +90° sul piano verticale e di 355° su quello orizzontale, con possibilità di bloccaggio del puntamento. Vetro frontale temperato extra-chiaro incollato a filo.

Colore e finitura: Nero**Peso:** 2,15Kg**Grado di protezione:** IP66**Resistenza meccanica:** IK09

A motivo dell'evoluzione tecnologica dei componenti elettronici i dati indicati sono soggetti ad aggiornamento e quindi deve essere richiesta conferma in fase d'ordine. Flusso luminoso e potenza elettrica presentano tolleranze di +/-10% rispetto al valore indicato. tq +25°C (CIE 121).

Si riserva la facoltà di apportare modifiche tecniche.

CARATTERISTICHE ELETTRICHE

Driver remoto 48V DC e controllo tramite interfaccia di dimmerazione smart "Control Pod". Il Control Pod permette di controllare i prodotti secondo i protocolli DALI, 0-10V, 1-10V e DMX.

Potenza apparecchio: 15W**Alimentazione:** 48Vdc**Classe di isolamento:** CLASSE 3**Driver incluso:** NO**Classe F:** SI**Temperatura ambiente:** -25°C / +50°C**INSTALLAZIONE**

Il prodotto può essere installato in combinazione con uno degli svariati accessori installativi, da ordinare separatamente. Installazione a superficie su basi, picchetto, bollard, albero e su pali.

GARANZIA

5 anni.

AVVERTENZE

Apparecchio progettato per essere smaltito/riciclato a fine vita. Sorgente luminosa (solo LED) sostituibile da un professionista. Alimentatore sostituibile da un professionista.

Targetti Sankey S.r.l.
Via Pratese, 164
50145 Firenze - Italy
Tel: +39 055 37911
targetti.com
targetti@targetti.com

CCIAA Firenze
Share Capital:
€ 500.000,00
VAT N. (IT):
01537660480
R.E.A: FI-275656

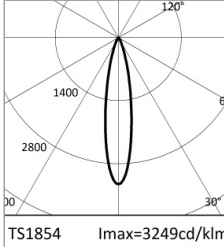
TARGETTI

E012ZMTUWBT | VADER ONE

Proiettore professionale da esterni orientabile equipaggiato con ottica zoom. Tunable White e multi protocollo di dimmerazione offrono estrema flessibilità in termini di



1800K	H(m)	D(m)	Emax(lx)
Ra90		20°	
Fixture Power	15W	1	0.36
Source Flux	1069lm	2	0.72
Fixture Flux	687lm	3	1.07
Efficacy	45lm/W	4	1.43
TS1854	Imax=3249cd/klm	Imax	3473cd



3000K	H(m)	D(m)	Emax(lx)
Ra90		20°	
Fixture Power	15W	1	0.36
Source Flux	1440lm	2	0.72
Fixture Flux	926lm	3	1.07
Efficacy	63lm/W	4	1.43
TS1854	Imax=3249cd/klm	Imax	4678cd

SP / 18K

CCT nominale	1800K
Flusso nominale	1069lm
Flusso apparecchio	687lm
Efficienza luminosa	45lm/W

SP / 30K

CCT nominale	3000K
Flusso nominale	1440lm
Flusso apparecchio	926lm
Efficienza luminosa	63lm/W



4000K	H(m)	D(m)	Emax(lx)
Ra90		20°	
Fixture Power	15W	1	0.36
Source Flux	1670lm	2	0.72
Fixture Flux	1074lm	3	1.07
Efficacy	70lm/W	4	1.43
TS1854	Imax=3249cd/klm	Imax	5425cd



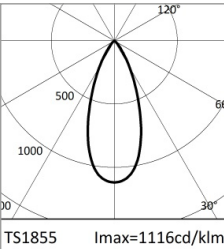
1800K	H(m)	D(m)	Emax(lx)
Ra90		41°	
Fixture Power	15W	1	0.75
Source Flux	1069lm	2	1.51
Fixture Flux	681lm	3	2.26
Efficacy	44lm/W	4	3.02
TS1855	Imax=1116cd/klm	Imax	1193cd

SP / 40K

CCT nominale	4000K
Flusso nominale	1670lm
Flusso apparecchio	1074lm
Efficienza luminosa	70lm/W

WFL / 18K

CCT nominale	1800K
Flusso nominale	1069lm
Flusso apparecchio	681lm
Efficienza luminosa	44lm/W



3000K	H(m)	D(m)	Emax(lx)
Ra90		41°	
Fixture Power	15W	1	0.75
Source Flux	1440lm	2	1.51
Fixture Flux	917lm	3	2.26
Efficacy	62lm/W	4	3.02
TS1855	Imax=1116cd/klm	Imax	1606cd



4000K	H(m)	D(m)	Emax(lx)
Ra90		41°	
Fixture Power	15W	1	0.75
Source Flux	1670lm	2	1.51
Fixture Flux	1064lm	3	2.26
Efficacy	69lm/W	4	3.02
TS1855	Imax=1116cd/klm	Imax	1863cd

WFL / 30K

CCT nominale	3000K
Flusso nominale	1440lm
Flusso apparecchio	917lm
Efficienza luminosa	62lm/W

WFL / 40K

CCT nominale	4000K
Flusso nominale	1670lm
Flusso apparecchio	1064lm
Efficienza luminosa	69lm/W

A motivo dell'evoluzione tecnologica dei componenti elettronici i dati indicati sono soggetti ad aggiornamento e quindi deve essere richiesta conferma in fase d'ordine. Flusso luminoso e potenza elettrica presentano tolleranze di +/-10% rispetto al valore indicato. tq +25°C (CIE 121).

Si riserva la facoltà di apportare modifiche tecniche.

Targetti Sankey S.r.l.
Via Pratese, 164
50145 Firenze - Italy
Tel: +39 055 37911
targetti.com
targetti@targetti.com

CCIAA Firenze
Share Capital:
€ 500.000,00
VAT N. (IT):
01537660480
R.E.A: FI-275656

TARGETTI

E012ZMTUWBT | VADER ONE

Proiettore professionale da esterni orientabile equipaggiato con ottica zoom. Tunable White e multi protocollo di dimmerazione offrono estrema flessibilità in termini di

Codici a completamento

Alimentazione

Dimensioni LxHxP mm	Potenza	Alimentazione	Uscita in tensione	IP	Codice
225x36x60	60W	220-240Vac	48Vdc	IP20	1T6917EL
240x49x60	130W	220-240Vac	48Vdc	IP20	1T6916EL

Dimensioni LxHxP mm	Potenza	Alimentazione	Uscita in tensione	IP	Codice
225x51x65	70W	220-240Vac	48Vdc	IP67	1E2320
225x51x65	150W	220-240Vac	48Vdc	IP67	1E2321

Alimentatore elettronico ON-OFF.

Alimentatore elettronico ON-OFF.
Lunghezza cavo 0,5m (IN e OUT).

Sistemi di controllo



Codice

A035

Control POD.

Sistema di comando e controllo multiprotocollo per proiettori VADER.

Control POD è stato sviluppato per rendere facile e immediato il controllo di un sistema di proiettori VADER.

I protocolli supportati sono DALI, DMX e ANALOGICO 0-10V / 1-10V rendendo possibile l'integrazione dei proiettori VADER in un ampio range di applicazioni.

Alimentazione 48V.

Tramite protocollo DALI, Control POD consente di controllare i proiettori VADER con sistema Casambi se completato con i codici accessori 1E3048 e 1E4369.

Accessori

Staffa



Colore

Codice



A044BT

Staffa per l'installazione dell'apparecchio su superficie.

Acciaio inossidabile verniciato a polvere.

Sistema di fissaggio



Colore

Codice



A040BT

Base tonda per l'installazione dell'apparecchio su superficie.

Alluminio verniciato a polvere (con staffa di fissaggio in acciaio inossidabile).



Colore

Codice



A041BT

Piastra per base tonda.

Acciaio inossidabile verniciato a polvere.

A041BT - Da completare con A040BT.

A motivo dell'evoluzione tecnologica dei componenti elettronici i dati indicati sono soggetti ad aggiornamento e quindi deve essere richiesta conferma in fase d'ordine. Flusso luminoso e potenza elettrica presentano tolleranze di +/-10% rispetto al valore indicato. tq +25°C (CIE 121).

Si riserva la facoltà di apportare modifiche tecniche.

Targetti Sankey S.r.l.
Via Pratese, 164
50145 Firenze - Italy
Tel: +39 055 37911
targetti.com
targetti@targetti.com

CCIAA Firenze
Share Capital:
€ 500.000,00
VAT N. (IT):
01537660480
R.E.A: FI-275656

TARGETTI

E012ZMTUWBT | VADER ONE

Proiettore professionale da esterni orientabile equipaggiato con ottica zoom. Tunable White e multi protocollo di dimmerazione offrono estrema flessibilità in termini di

Sistema di fissaggio



H mm	Colore	Codice
244	●	A047BT
844	●	A048BT

Picchetto con base per montaggio su superficie.



H mm	Colore	Codice
208	●	A050BT
808	●	A051BT

Picchetto per terreno.



Colore	Codice
●	A042BT

Base esagonale con foro per installazione del proiettore a superficie.
Rivestimento in alluminio pressofuso verniciato a polvere.
Base di fissaggio in acciaio inossidabile.



Colore	Codice
●	A043BT

Base esagonale cieca.
Rivestimento in alluminio pressofuso verniciato a polvere.
Base di fissaggio in acciaio inossidabile.



Colore	Codice
●	A052BT

Aggancio su palo per proiettore singolo.
Alluminio anodizzato e verniciato a polvere.
Palo Ø 60mm.



Colore	Codice
●	A053BT

Aggancio su palo per due proiettori.
Alluminio anodizzato e verniciato a polvere.
Palo Ø 60mm (+/-2mm).



Ø mm	H mm	Colore	Codice
50	232	●	1E3785BT

Picchetto per terreno.
Acciaio inossidabile verniciato a polvere.

Staffa



Colore	Codice
●	A049BT

Staffa per installazione su alberature.
Da completare con cinghia accessoria A023.
Acciaio inossidabile verniciato a polvere.

A motivo dell'evoluzione tecnologica dei componenti elettronici i dati indicati sono soggetti ad aggiornamento e quindi deve essere richiesta conferma in fase d'ordine. Flusso luminoso e potenza elettrica presentano tolleranze di +/-10% rispetto al valore indicato. tq +25°C (CIE 121).

Si riserva la facoltà di apportare modifiche tecniche.

Targetti Sankey S.r.l.
Via Pratese, 164
50145 Firenze - Italy
Tel: +39 055 37911
targetti.com
targetti@targetti.com

CCIAA Firenze
Share Capital:
€ 500.000,00
VAT N. (IT):
01537660480
R.E.A: FI-275656

TARGETTI

E012ZMTUWBT | VADER ONE

Proiettore professionale da esterni orientabile equipaggiato con ottica zoom. Tunable White e multi protocollo di dimmerazione offrono estrema flessibilità in termini di

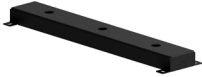
Sistema di fissaggio

L mm	Codice
2000	A023

Cinghia per staffa (installazione su alberature).



Colore	Codice
●	A045BT

Base multipla per installazione su superficie di 2 proiettori.
Acciaio inossidabile verniciato a polvere.

Colore	Codice
●	A046BT

Base multipla per installazione su superficie di 3 proiettori.
Acciaio inossidabile verniciato a polvere.**Schermo**

Colore	Codice
●	A036BT

Schermo cilindrico.
Alluminio verniciato a polvere.
Versione corta.

Colore	Codice
●	A037BT

Schermo asimmetrico.
Alluminio verniciato a polvere.

Colore	Codice
●	A038BT

Schermo cilindrico.
Alluminio verniciato a polvere.
Versione lunga con vetro prismatico.**Filtro**

Colore	Codice
●	A039BT

Filtro lama di luce.
Filtro rifrattivo in vetro ad effetto lama di luce.
Completo di anello portafiltri in lega di alluminio verniciato a polvere.

A motivo dell'evoluzione tecnologica dei componenti elettronici i dati indicati sono soggetti ad aggiornamento e quindi deve essere richiesta conferma in fase d'ordine. Flusso luminoso e potenza elettrica presentano tolleranze di +/-10% rispetto al valore indicato. tq +25°C (CIE 121).

Si riserva la facoltà di apportare modifiche tecniche.

Targetti Sankey S.r.l.
Via Pratese, 164
50145 Firenze - Italy
Tel: +39 055 37911
targetti.com
targetti@targetti.com

CCIAA Firenze
Share Capital:
€ 500.000,00
VAT N. (IT):
01537660480
R.E.A: FI-275656

TARGETTI

E012ZMTUWBT | VADER ONE

Proiettore professionale da esterni orientabile equipaggiato con ottica zoom. Tunable White e multi protocollo di dimmerazione offrono estrema flessibilità in termini di

Connettore

Codice

1E2494

Box di connessione multipla IP68.
1 IN - 3 OUT 4 poli, di sezione max 2,5mm².
Diametro del cavo da 6 a 12mm.



Codice

1E2493

Box di connessione lineare IP68.
4 poli, di sezione max 2,5mm².
Diametro del cavo da 7 a 12mm.

Utensile

Codice

1E3305

Chiave di serraggio per il kit di connettori.

A motivo dell'evoluzione tecnologica dei componenti elettronici i dati indicati sono soggetti ad aggiornamento e quindi deve essere richiesta conferma in fase d'ordine. Flusso luminoso e potenza elettrica presentano tolleranze di +/-10% rispetto al valore indicato. tq +25°C (CIE 121).

Si riserva la facoltà di apportare modifiche tecniche.

Targetti Sankey S.r.l.
Via Pratese, 164
50145 Firenze - Italy
Tel: +39 055 37911
targetti.com
targetti@targetti.com

CCIAA Firenze
Share Capital:
€ 500.000,00
VAT N. (IT):
01537660480
R.E.A: FI-275656

TARGETTI